

KL39-E1 dascus by Mogler – ELEKTRISCHE KASSENLADE



ELEKTRISCHE GELDSCHUBLADE KL39-E1

- mit herausnehmbarem Kasseneinsatz
- optional mit abschließbarem Deckel
- als Aufstell- oder Unterbauvariante einsetzbar
- kompakte Abmessungen
- Qualität „Made in Germany“

dascus
by Mogler

Diese Geldlade vereint Qualität und Flexibilität mit einem exzellenten Preis-/Leistungsverhältnis. Der herausnehmbare Kasseneinsatz mit optional verfügbarem Deckel garantiert einen sicheren und reibungslosen Kassiererwechsel.

Der Geräteaufbau bietet einen Vollauszug, kugelgelagerte trennbare Teleskopschienen und eine patentierte Verriegelung. Aufgrund der Robustheit ist die Kassenschublade auf absolute Langlebigkeit ausgelegt.



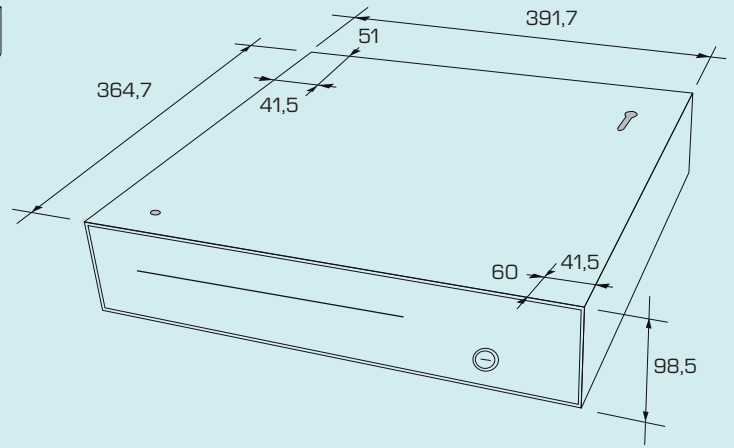
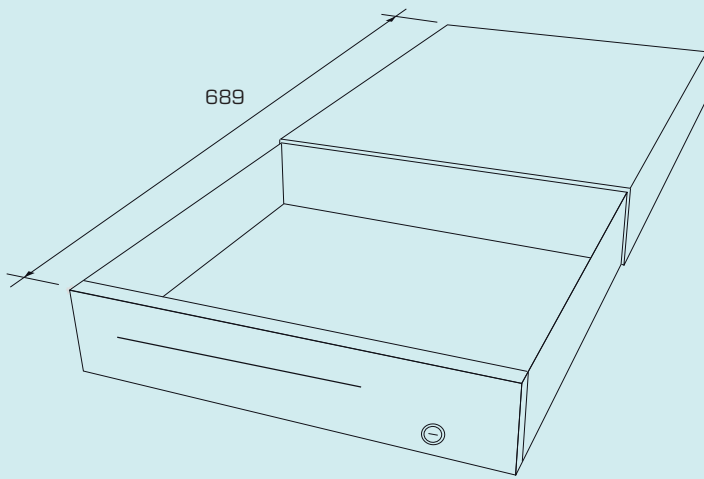
Die kompakte Geldschublade **KL39-E1 dascus by Mogler** wird exklusiv für dascus vom Hersteller Mogler gefertigt.

Die Geldschublade ist weitestgehend recycelbar – unser Beitrag zum Umweltschutz.

MERKMALE

KL39-E1 dascus by Mogler

- Robuste Ganzstahlkonstruktion mit Schloss zur zusätzlichen Sicherheit
- Pulverbeschichtetes Gehäuse Standard in schwarz Feinstruktur weitere Farben verfügbar
- Universell einsetzbar
- Als Aufstell- oder Unterbaugeschäuse (ohne zusätzliches Montagematerial wie Winkel o.ä. einsetzbar)
- Einwurfschlitz für Belege, Gutscheine, Kassenbons etc.
- Bequemer und ergonomischer Zugriff auf alle Banknoten und Münzen, herausnehmbarer Hartgeldeinsatz mit 9 Münzmulden, 4 einstellbare Flachscheinfächer für Banknoten mit Niederhalter
- Für alle gängigen Kassensysteme 12 und 24 VDC Betrieb geeignet
- Qualitätsprodukt – „Made in Germany“ Hergestellt von Mogler-Kassen GmbH



AUFSTELL-AUSFÜHRUNG

Die Geldschublade ist eine robuste und kompakte Ganzstahlkonstruktion. Das Material in seiner Tragfähigkeit lässt es zu, dass fast alle all-in-one-Kassensysteme und Touch-Bedienermonitore direkt auf die Schublade gestellt werden können.

UNTERBAU-AUSFÜHRUNG

Die Gehäuseoberseite bietet vorgestanzte Befestigungslöcher. Somit ist ein Einsatz auch als Unterbau- bzw. Einbaugeldschublade möglich. Es werden keine zusätzlichen Befestigungsmaterialien wie Winkel o.ä. benötigt.

SCHLOSS AN DER GELDSCHUBLADE

Lieferumfang inklusive 3-Stellungs-Zylinderschloss (Notöffnung, elektrischer Betrieb, verriegelt) mit 2 Schlüsseln in bis zu 150 Schließvarianten – mit Masterschließung 4.

KASSENEINSATZ KE39-LT

Der mitgelieferte Kasseneinsatz ist mit 9 Münzmulden und 4 einstellbaren Scheinfächern ausgeführt. Er ist besonders ergonomisch ausgearbeitet und bietet Platz für überdurchschnittlich viel Bargeld. Optional ist ein abschließbarer Deckel für diesen Kasseneinsatz erhältlich.

TECHNISCHE DATEN

GEHÄUSEFARBE

Tiefschwarz (RAL 9005) – pulverbeschichtet – Feinstrukturpulver | Auf Anfrage auch in anthrazit, cremeweiß oder lichtgrau

GEWICHT

Geldschublade inkl. Kasseneinsatz: 8,65 kg

ABMESSUNGEN

Breite: 392 mm | Tiefe: 365 mm | Höhe: 99 mm

MICROSCHALTER

Statusmeldung der Geldschublade offen/geschlossen

ANSCHLUSSKABEL

Kabellänge 2 m | Steckertyp 6-pin Modularplug RJ12

ANSCHLUSSDATEN

12 bis 24 VDC · 400 bis 800 mA

SIE MÖCHTEN MEHR ERFAHREN?

Sie möchten mehr über das Unternehmen dascus erfahren oder dascus kennenlernen, dann besuchen Sie uns oder vereinbaren Sie einen Termin mit unseren Vertriebsmitarbeitern.

Lassen Sie sich überzeugen von einem Partner mit Ideen, Leistungskraft und Innovation.

Wir freuen uns auf das Gespräch mit Ihnen.



dascus GmbH

Handwerkerstraße 16, 15366 Hoppegarten
Tel.: +49 (3342) 368 3, Fax: +49 (3342) 368 400
E-Mail: info@dascus.de • www.dascus.de